



# ANELTEC



***Articoli tecnici  
per l'edilizia***



***Technical articles  
for the building***

Produzione e vendita di guarnizioni, trafilati in gomma,  
distanziatori e articoli tecnici per l'edilizia.

**ANELTEC srl**

Sede: Via Tagiura, 10 - 20146 Milano

Tel. +39 02 42.23.343 - Fax +39 02 48.95.24.70

Stabilimento: Via G. Ferraris, 11 - Cusago (MI)



# ANELTEC

## Giunti e distanziatori per pavimenti

### Distanziatori

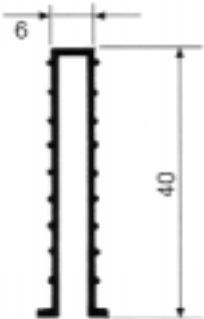
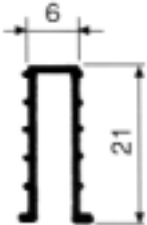
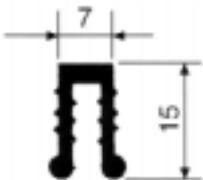
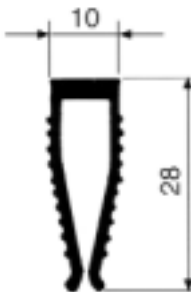
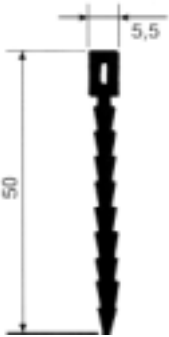
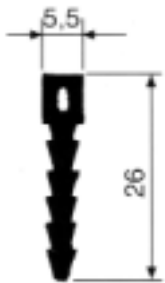
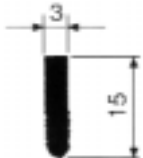
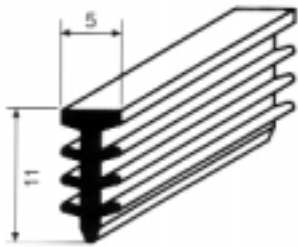
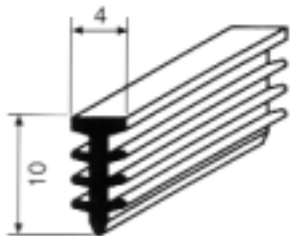
LISTINO PREZZI 2002

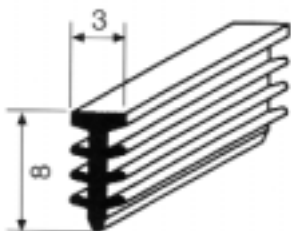
	<p><b>DISTANZIATORE A CROCE PER PIASTRELLE</b></p> <p>Permette di ottenere fughe diritte.</p>	<table border="1"><thead><tr><th>ARTICOLO</th><th>SPESSORE mm</th><th>€ / cad</th></tr></thead><tbody><tr><td>8101</td><td>2</td><td>0,0042</td></tr><tr><td>8102</td><td>3</td><td>0,0042</td></tr><tr><td>8103</td><td>4</td><td>0,0042</td></tr><tr><td>8104</td><td>5</td><td>0,0042</td></tr><tr><td>8105</td><td>7</td><td>0,0062</td></tr><tr><td>8106</td><td>10</td><td>0,0062</td></tr></tbody></table>	ARTICOLO	SPESSORE mm	€ / cad	8101	2	0,0042	8102	3	0,0042	8103	4	0,0042	8104	5	0,0042	8105	7	0,0062	8106	10	0,0062
ARTICOLO	SPESSORE mm	€ / cad																					
8101	2	0,0042																					
8102	3	0,0042																					
8103	4	0,0042																					
8104	5	0,0042																					
8105	7	0,0062																					
8106	10	0,0062																					
	<p><b>DISTANZIATORE A T</b></p> <p>Si utilizza nella posa in opera delle piastrelle a ridosso dei muri.</p>	<table border="1"><thead><tr><th>ARTICOLO</th><th>SPESSORE mm</th><th>€ / cad</th></tr></thead><tbody><tr><td>8201</td><td>2</td><td>0,0042</td></tr><tr><td>8202</td><td>3</td><td>0,0042</td></tr><tr><td>8203</td><td>4</td><td>0,0042</td></tr><tr><td>8204</td><td>5</td><td>0,0042</td></tr><tr><td>8205</td><td>7</td><td>0,0093</td></tr><tr><td>8206</td><td>10</td><td>0,0093</td></tr></tbody></table>	ARTICOLO	SPESSORE mm	€ / cad	8201	2	0,0042	8202	3	0,0042	8203	4	0,0042	8204	5	0,0042	8205	7	0,0093	8206	10	0,0093
ARTICOLO	SPESSORE mm	€ / cad																					
8201	2	0,0042																					
8202	3	0,0042																					
8203	4	0,0042																					
8204	5	0,0042																					
8205	7	0,0093																					
8206	10	0,0093																					
	<p><b>CUNEO LIVELLATORE</b></p> <p>è indicato qualora ci siano differenze di livello nella superficie di posa.</p>	<table border="1"><thead><tr><th>ARTICOLO</th><th>SPESSORE mm</th><th>€ / cad</th></tr></thead><tbody><tr><td>8301</td><td>0-7</td><td>0,0052</td></tr></tbody></table>	ARTICOLO	SPESSORE mm	€ / cad	8301	0-7	0,0052															
ARTICOLO	SPESSORE mm	€ / cad																					
8301	0-7	0,0052																					
	<p><b>S U P P O R T O TONDO</b></p> <p>Consente di elevare la pavimentazione offrendo la possibilità di aerare ed ispezionare la soletta. Garantisce un ottimo isolamento termoacustico.</p>	<table border="1"><thead><tr><th>ARTICOLO</th><th>SPESSORE mm</th><th>€ / cad</th></tr></thead><tbody><tr><td>8401</td><td>15</td><td>0,15</td></tr></tbody></table>	ARTICOLO	SPESSORE mm	€ / cad	8401	15	0,15															
ARTICOLO	SPESSORE mm	€ / cad																					
8401	15	0,15																					

	<p>LIVELLATORE PER SUPPORTI</p>	<table border="1"> <thead> <tr> <th>ARTICOLO</th> <th>SPESSORE mm</th> <th>€ / cad</th> </tr> </thead> <tbody> <tr> <td>8501</td> <td>3</td> <td>0,12</td> </tr> </tbody> </table>	ARTICOLO	SPESSORE mm	€ / cad	8501	3	0,12
ARTICOLO	SPESSORE mm	€ / cad						
8501	3	0,12						
	<p>SUPPORTO A SGABELLO</p> <p>Di facile utilizzo, grazie alla sua struttura consente di creare pavimentazioni in grado di sopportare alti carichi utilizzando meno calcestruzzo. Permette inoltre di posizionare tubi e cavi in ogni direzione e garantisce un'ottimo isolamento. E' disponibile in diverse dimensioni.</p>	<table border="1"> <thead> <tr> <th>ARTICOLO</th> <th>€ / cad</th> </tr> </thead> <tbody> <tr> <td>8601</td> <td>a richiesta</td> </tr> </tbody> </table>	ARTICOLO	€ / cad	8601	a richiesta		
ARTICOLO	€ / cad							
8601	a richiesta							

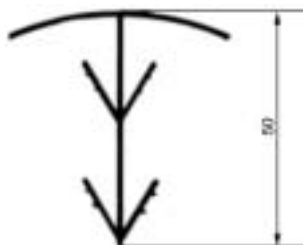
## Giunti

## ANELTEC

		
<p>ARTICOLO 8701 € / mt. 0.39</p>	<p>ARTICOLO 8702 € / mt. 0.25</p>	<p>ARTICOLO 8703 € / mt. 0.35</p>
		
<p>ARTICOLO 8704 € / mt. 0.46</p>	<p>ARTICOLO 8705 € / mt. 0.63</p>	<p>ARTICOLO 8706 € / mt. 0.35</p>
		
<p>ARTICOLO 8707 € / mt. 0.24</p>	<p>ARTICOLO 8708 € / mt. 0.21</p>	<p>ARTICOLO 8709 € / mt. 0.21</p>



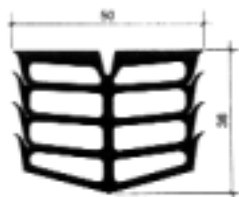
**ARTICOLO 8710**  
€ / mt. 0.21



**ARTICOLO 8711**  
€ / mt. 1.24



**ARTICOLO 8712**  
€ / mt. 0.83

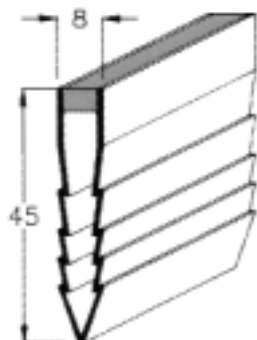


ARTICOLO	A	B	€ / cad
8713	15	18	a richiesta
8714	18	20	
8715	21	22	
8716	24	22	
8717	30	28	
8718	40	30	
8719	50	38	
8720	60	40	

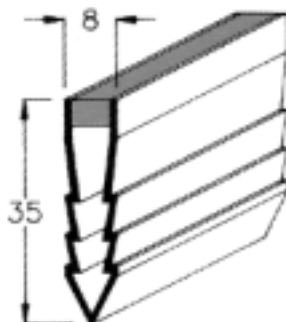
**ANELTEC**

## Giunti elastici coestrusi per pavimenti

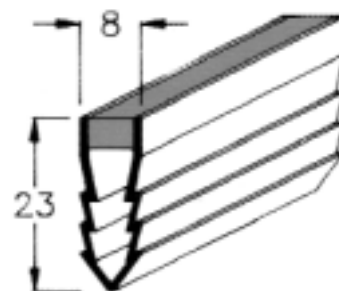
### Posa con malta



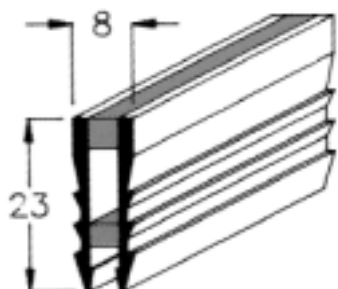
**ARTICOLO 8801**  
€ / mt. 1.34



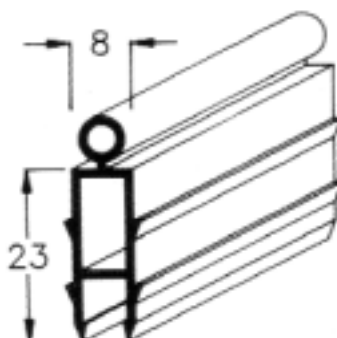
**ARTICOLO 8802**  
€ / mt. 1.08



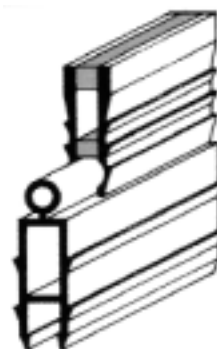
**ARTICOLO 8803**  
€ / mt. 0.84



**ARTICOLO 8804**  
€ / mt. 1.24

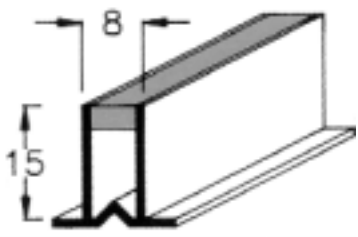
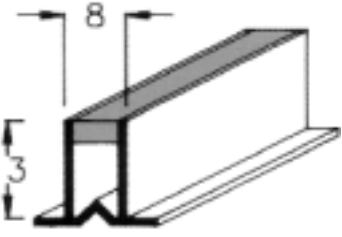
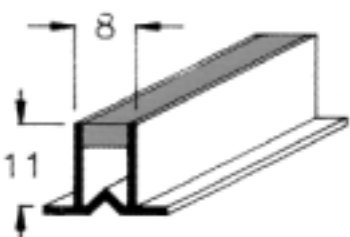
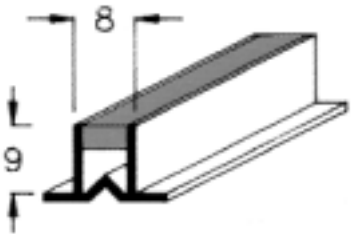
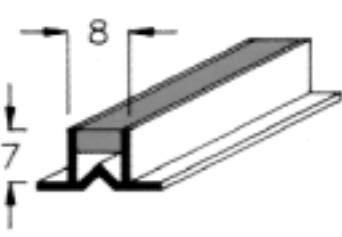


**ARTICOLO 8805**  
€ / mt. 0.38




Esempio di utilizzo  
dell'Art. 8804 con Art. 8805

## Posa con colla

		
<b>ARTICOLO 8806</b> € / mt. 0.82	<b>ARTICOLO 8807</b> € / mt. 0.74	<b>ARTICOLO 8808</b> € / mt. 0.54
		
<b>ARTICOLO 8809</b> € / mt. 0.44	<b>ARTICOLO 8810</b> € / mt. 0.36	

## Grigliato per prati

	<p>Questo grigliato permette al prato di essere carrabile mantenedolo rigoglioso ed offre molteplici possibilità di utilizzo. I vari elementi si incastrano facilmente tra loro e vanno ancorati su sabbia perfettamente livellata.</p>
---	---

# ANELTEC

Via Tagiura, 10 - 20146 Milano - Italy tel 02 42.23.343 fax 02 48.95.24.70  
Stabilimento: Cusago (MI) Via G. Ferraris, 11  
sito web: [www.aneltec.it](http://www.aneltec.it)  
e-mail: [info@aneltec.it](mailto:info@aneltec.it)